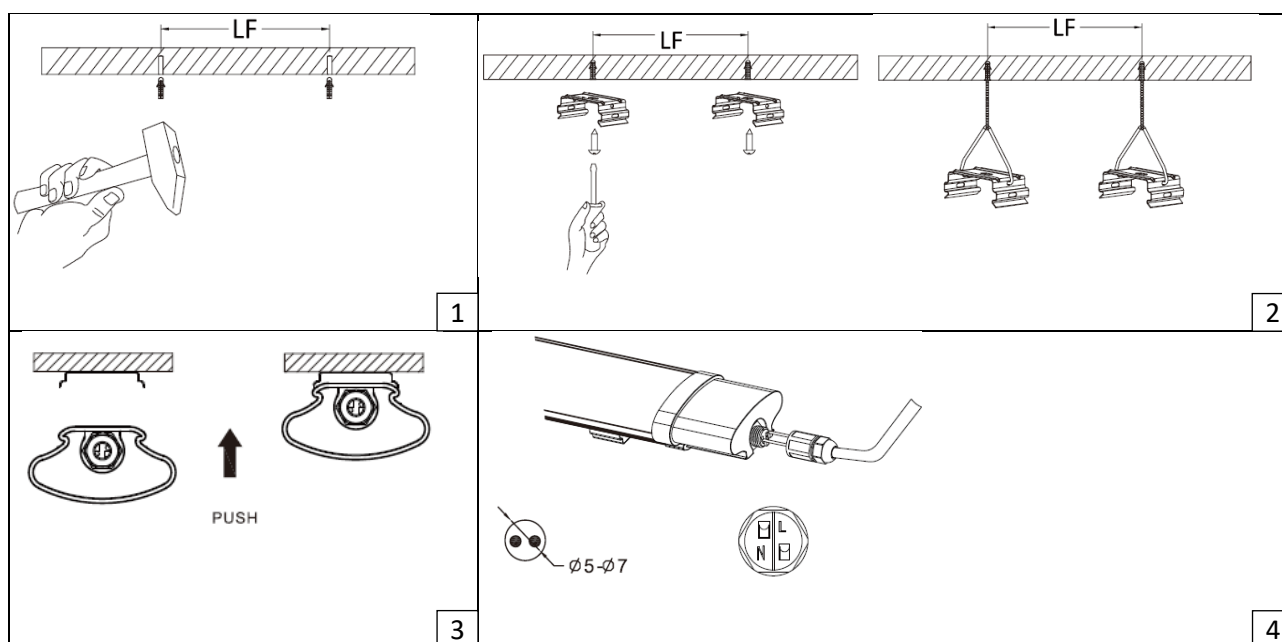


Vážený zákazníku, děkujeme za zakoupení našeho výrobku. Pozorně si přečtěte následující pokyny a dodržujte je, aby vám sloužil bezpečně a k plné spokojenosti. Předejdete tak jeho nesprávnému použití či poškození. Zabraňte neodborné manipulaci s tímto přístrojem a vždy dodržujte zásady používání elektrospotřebičů. Návod k použití pečlivě uschovejte. Montáž může provádět pouze kvalifikovaný pracovník s kvalifikací dle vyhlášky č. 50/1978 Sb. v platném znění, minimálně pracovník znalý dle § 5 vyhlášky č. 50/1978 Sb., v platném znění. Před instalací vypněte přívod elektrické energie.

INSTALACE

Před instalací vypněte přívod elektrické energie.

1. Do předvrtaných děr vložte hmoždinky.
2. Přivrtajte, nebo zavěste držák.
3. Připevněte svítidlo k držáku.
4. Uvolněte šroubovací krytku, provlékněte napájecí kabel otvorem a připojte jej ke svítidlu. Detailní popis zapojení naleznete u vstupů pro zapojení. Po zapojení šroubovací krytku utáhněte.
5. Zapněte přívod elektrické energie.



PARAMETRY

Příkon	45W
Napájení	vstup AC 220 - 240V; výstup DC 405-430V, 105mA
Světelný tok	4500lm
Teplota světla	4000K (neutrální bílá)
Krytí	IP65
Materiál	PC
Rozměry	1540x78x40mm
Provozní teplota	-20°C až +50°C

Světelný zdroj tohoto svítidla je nevyměnitelný, po skončení životnosti je třeba vyměnit svítidlo celé a zlikvidovat jej na místě pro to určeném. Tento produkt obsahuje světelný zdroj, který z konstrukčních důvodů nelze vyjmout pro ověření, a proto je celý produkt považován za světelný zdroj.

