

### **EN Instructions**

1. For dismantling and installation, remove two screws placed under cover of each socket/switch.
2. Screw firstly housing to wall. Strip isolation max. 8mm from the end of the conductor.
3. Connect the conductors according the the scheme. Installation should be carried on by the authorized person.
5. Use cables of diameter lower than 8mm.

### **CZ Instrukce**

1. Pro montáž/demontáž odstraňte dva šrouby umístěné pod krytem každé zásuvky/vypínače.
2. Nejprve přišroubujte základnu ke zdi. Odstraňte izolaci vodičů na max. délku 8mm.
3. Zapojte vodiče podle schématu. Instalaci by měla provádět pouze pověřená osoba.
4. Použijte vodiče o průměru menším než 8mm.

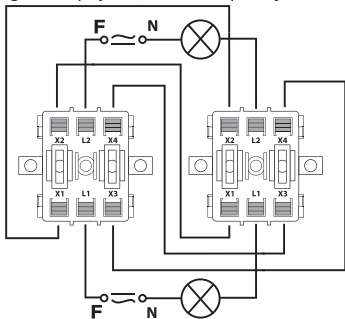
### **SK Inštrukcie**

1. Pre montáž/demontáž odstráňte dve skrutky umiestnené pod krytom každej zásuvky / vypínača.
2. Najprv priskrutkujte základňu k stene. Odstráňte izoláciu vodičov na max dĺžku 8mm.
3. Zapojte vodiče podľa schémy. Inštaláciu by mala vykonávať len poverená osoba.
4. Použite vodiče s priemerom menším ako 8mm.

### **PL Instrukcje**

1. W celu montażu/demontażu usunąć dwie śruby umieszczone pod pokrywą każdego gniazdka/wyłącznika. 2. Najpierw przykręcić podstawę do ściany. Usunąć izolację przewodów na maksymalną długość 8 mm.
3. Podłączyć przewody zgodnie ze schematem. Instalacji powinna dokonywać wyłącznie upoważniona osoba.
4. Użyć przewodów o średnicy mniejszej niż 8 mm.

Wiring diagram/Diagram zapojení/  
Diagram zapojenia/Schemat podłączenia



F: brown/hnědá/hnedá/brazowy

N: blue/modrý/niebieski



$\circ \approx \circ = 230V \sim$



Earth  
Uzemnění  
Uzemnienie  
Uziemienie