



Detektor hořlavých plynů

GAS-88 [WIRELESS]

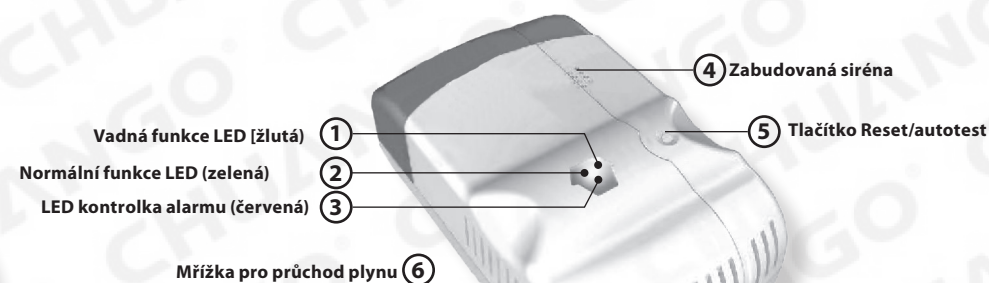


Všeobecné pokyny

1

Jedná se o vysoce stabilní detektor hořlavých plynů (zkráceně detektor), který se používá pro detekci úniku hořlavých plynů. Detektor má nejmodernější polovodičový senzor na detekci plynu a jeho výhodou je stabilní fungování, dlouhá životnost a snadná instalace. Dokáže včas zjistit únik plynu a oznámit to hlasovým alarmem a stroboskopickým světlem. Tento výrobek se dá použít v obytných oblastech, budovách, vilách, hotelech, bytech a všech místech, kde se nachází hořlavý plyn.

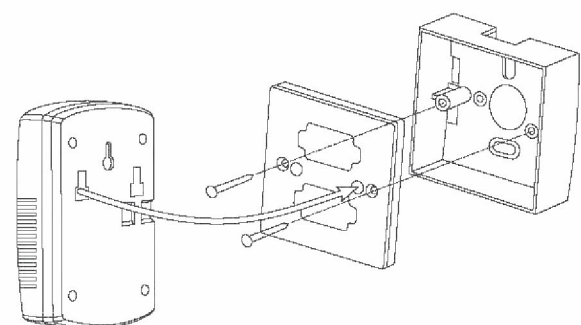
Celkový náhled



Návod k použití

5

3. Upevněte montážní desku 86×86 do vhodné polohy pomocí šroubů, připojte detektor k desce, otočte a zkontrolujte, zda pevně drží.



4. Pokyny pro instalaci: Nemontujte detektor blízko plynové trouby, aby neutrpěl poškození následkem ohně; nemontujte detektor tam, kde vzniká hodně sazí, aby nedocházelo k falešnému alarmu, nebo tam, kde je přívod vzduch ucpaný žaluziemi, což může ovlivnit citlivost detektoru. Nemontujte detektor poblíž digestoří, dveří nebo oken, koupelny a jiných míst s velkým množstvím páry.

Použití

6

Tento výrobek se dá používat buď nezávisle, nebo zapojený v síti, neboť má funkci síťového výstupního signálu.

1 Nezávislé použití

Namontujte detektor ve vhodné poloze dle údajů uvedených v bodě „Instalace“.

Použití v síti

Namontujte detektor ve vhodné poloze dle údajů uvedených v bodě „Instalace“.

Při použití drátového výstupního signálu alarmu vyberte kontakt NO nebo NC, podle toho, jak to vyžaduje připojení detektoru k hlavnímu panelu; při použití bezdrátového výstupního signálu alarmu stiskněte tlačítko vlastního testování a detektor bude vysílat signál, který se překóduje do hlavního panelu.

3 Je-li detektor zapnutý, nejprve spustí vlastní testování (červená a žlutá LED kontrolka jednou blikne a siréna jednou zapípá, pokud testování normálně probíhá) a pak detektor přejde do zahřívací fáze (funkční kontrolka LED bliká jednou za sekundu). Asi za 3 minuty (3-10 minut, pokud se dlouho nepoužívala) vydá siréna dlouhé pípnutí a funkční kontrolka LED se rozsvítí zeleně a svítí, což signalizuje, že detektor přechází do normálního stavu monitorování.

Vlastnosti

2

1. Vysoce spolehlivý senzor
2. Hlas v čínštině/angličtině sladěný s varováním alarmu
3. Automatické resetování
4. Zpracování MCU
5. Indikace automatického testování závad
6. Zemní plyn/LPG indukovaný
7. Technologie SMT s vysokou stabilitou

Technické parametry

3

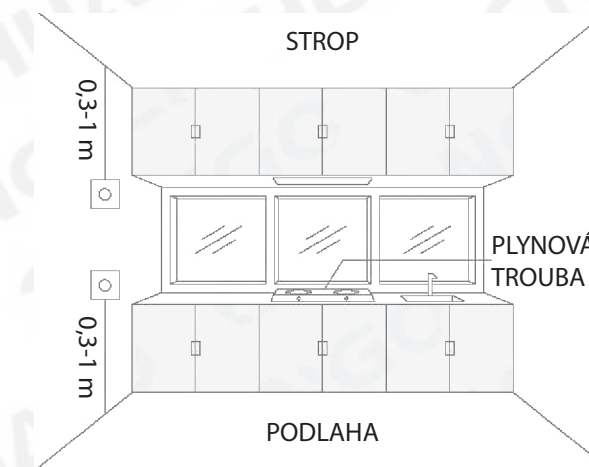
Napětí	DC 12 V nebo AC 110-240 V 50/60Hz
Pohotovostní proud	≤30 mA
Proud alarmu	≥120 mA
Jmenovitý výkon	≤3 W
Hustota alarmu	10 % LEL
Rozdíl hustoty alarmu	± 5 % LEL
Zvuk alarmu	≥75 dB/m
Provozní teplota	-10 °C~+55°C
Relativní vlhkost	≤90 % RH
Typ alarmu	Hlasový alarm se stroboskopickým světlem, výstupní síťový signál (drátový výstupní signál nebo bezdrátový výstupní signál)
Rozměry	120×70×40 mm

Instalace

4

1. Tento výrobek je typ, který se montuje na zeď. Před montáží se ujistěte, že indukovaný plyn je těžší nebo lehčí než vzduch. Plyn, který je těžší než vzduch: LPG; plyn, který je lehčí než vzduch: zemní plyn, metan atd.

2. Namontujte detektor v poloze podle hustoty plynu. Detekce plynu, který je těžší než vzduch: namontujte 0,3-1,0 m nad podlahou, v okruhu 1,5 m od zdroje plynu; detekce plynu, který je lehčí než vzduch: namontujte 0,3-1,0 m pod stropem, v okruhu 1,5 m od zdroje plynu.



Testování

8

Pro otestování nainstalovaného detektoru při používání samostatně nebo v síti můžete asi 5 cm od okénka detekce proudění plynu pustit trochu plynu z nezapáleného zapalovače. Signály alarmu mohou být identifikovány jako obranná zóna alarmového systému. Časté testování na plyn může mít za následek snížení citlivosti detektoru. Detektor přestane hlásit alarm a vrátí se do stavu monitorování, až se sníží hustota plynu.

Údržba

Doporučuje se: každé tři měsíce musí uživatel čistit okénko detekce proudění plynu s použitím malého množství čistícího prostředku, zabránit vniknutí čistícího prostředku do detektoru a po vyčištění musí detektor resetovat.

Postup v případě hlášení alarmu o nebezpečí

Detektor hlásí alarm, je-li hustota plynu ve vzduchu nad nastavenou hustotou. Doporučené postupy jsou následující:

1. Okamžitě zavírejte potrubní ventil.
2. Otevřete okno a nechte rychle proudit vzduch dovnitř.
3. Uhasťte všechny zdroje ohně a nepoužívejte nic, co může způsobit požár, např. zapalovače, zápalky atd.
4. Nezapínejte ani nevypínejte žádné elektrické přístroje.
5. Zkontrolujte důvod úniku plynu a včas informujte příslušná místa a odborné pracovníky.

Kontrolka LED

9

Červená kontrolka LED bliká	Únik plynu
Zelená kontrolka LED bliká	Vnitřní senzory fungují
Zelená kontrolka LED svítí	Normální funkce
Žlutá kontrolka LED svítí	Vnitřní závada

Poznámka

1. Detektor musí být správně nainstalován a zapojen. Nemůže fungovat, pokud chybí napájení.
2. Provádějte prosím údržbu pravidelně podle pokynů.
3. Detektor se musí testovat každého půl roku.

Z různých důvodů, včetně, například následkem změn podmínek životního prostředí, elektrických nebo elektronických výpadků a poruch se detektor může chovat jinak, než očekáváme. Doporučujeme uživatelům učinit všechna potřebná bezpečnostní opatření z hlediska ochrany majetku a osob.