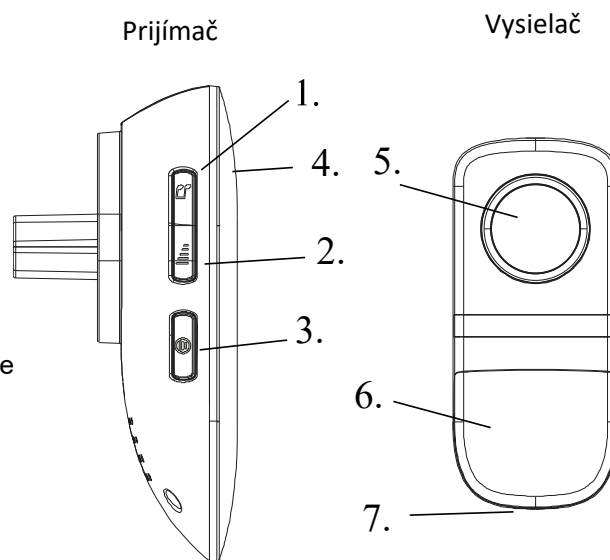


Vážený zákazník, ďakujeme Vám za zakúpenie nášho výrobku. Pozorne si prečítajte nasledujúce pokyny a dodržujte ich, aby Vám slúžil bezpečne a k plnej spokojnosti. Predídete tak jeho nesprávnemu použitiu či poškodeniu. Zabráňte neodbornej manipulácii s týmto prístrojom a vždy dodržujte zásady používania elektrospotrebičov. Návod na použitie si starostlivo uschovajte. Určené na použitie v domácnosti alebo vo vnútri miestnosti. Výrobok by mala používať len dospelá osoba. Nikdy nevystavujte prostrediu s vysokou vlhkosťou (napr. kúpeľňa), zabráňte kontaktu výrobku s kvapalinami.

Popis zvončeka

1. Tlačidlo nastavenia hlasitosti (päť stupňov)
2. Tlačidlo na voľbu melódií (48 voliteľných melódií)
3. Tlačidlo „Learning code“ umožňuje párovanie zvončeka
4. LED indikátor zvonenia
5. Tlačidlo zvončeka s LED indikátorom zvonenia
6. Kryt na menovku
7. Otvor na otvorenie krytu batérie

Poznámka: Zvonček pracuje na frekvencii 433MHz. Dosah je maximálne 150m v otvorenom priestranstve. Batéria do vysielača je alkalická 3V (CR2032).



Vloženie batérií

Otvorte u vysielača kryt priestoru pre batérie a vložte batériu 3V CR2032. Batériu vkladajte symbolom + smerom hore. Pokiaľ po určitej dobe používania zistíte, že prístroj riadne nefunguje, vymeňte prosím batérie.

Inštalácia vysielača a prijímača

Vysielač možno pripevniť alebo používať ako prenosný. Pomocou plochého skrutkovača otvorte kryt batérie vysielača. Dôležité: nestratíte alebo nepoškodíte tesnenia. Pred upevnením vysielača sa presvedčte, že zvonček správne funguje tak, že prijímač zapojíte do zásuvky (AC 230V) v mieste, kde ho chcete používať a potom stlačte tlačidlo na vysielači, kde ho chcete upevniť. Zvoľte takú polohu vysielača, aby bol dobre viditeľný, tj. Na zárubniach dverí či v ich blízkosti, cca 1,5 m nad zemou. Vysielač je vodeodolný, možno ho umiestniť v prípade potreby aj vonku. Aj napriek tomu však preferujte miesto chrániace vysielač pred vodou a nadmerným teplom. Môžete ho dokonca premiestňovať podľa svojich predstáv. Na vysielač možno pripevniť štítok s menom. Vysielač môžete uchytiť pomocou samolepiacej podložky alebo montážnych otvorov.

Ovládanie zvončeka

Výber melódie uskutočnite pomocou tlačidla na výber melódie, viac obrázkov vyššie. Stlačením tlačidla prehrávate a meníte jednotlivé melódie. Voľba sa automaticky uloží po skončení prehrávania.

Voľbu hlasitosti uskutočnite pomocou tlačidla na voľbu hlasitosti, viac obrázkov vyššie. Môžete si vybrať z päti úrovní hlasitosti.

Funkcia "Learning code"

Funkcia "Learning code" umožňuje spárovanie niekoľkých zvončeka a tlačidiel do jednej skupiny. Možno tak niekoľkými tlačidlami zvoniť na jeden zvonček alebo jedným tlačidlom zvoniť na viac zvončeka. Jeden prijímač môžete prepojiť až so šiestimi vysielačmi. Každý vysielač možno spárovať s neobmedzeným počtom prijímačov.

Priradenie nového vysielača vykonáte stlačením tlačidla "Learning code", vid' obrázkov vyššie a zvonček začne zvoniť. Potom do 30 sekúnd stlačte tlačidlo vysielača. Ak zvonček zazvoní, párovanie bolo úspešné. Ak nevyzváňa, zopakujte postup.

Vymazanie vysielača vykonáte držaním tlačidla "Learning code" po dobu 10 sekúnd, kým zvonček nevyzváňa. Potom bude spárovanie vymazané.

Solight Holding s.r.o prehlasuje, že výrobok je v zhode so základnými požiadavkami a ďalšími príslušnými ustanoveniami smernice 2014/53/EU. Zariadenie je možné voľne prevádzkovať v EÚ. Prehlásenie o zhode je možné nájsť na www.solight.sk

Výrobca: Solight Holding, s.r.o., Na Brně 1972, Hradec Králové 500 06, Česká republika