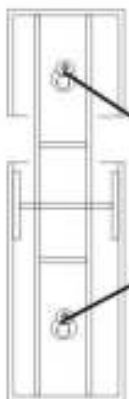


Dveřní alarm – gong 1L10

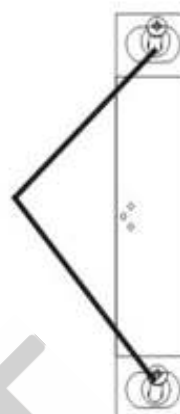


Návod k použití

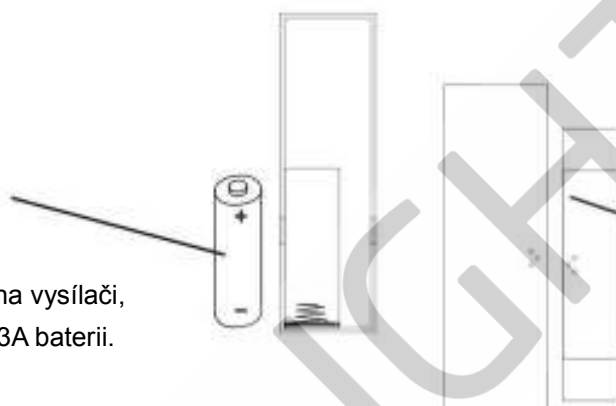


Obr. 1

Připevnění základovou desku pomocí dvou přiložených kulatých šroubků ve dvou místech. Případně upevněte pomocí malé nálepky dodané s produktem



Než zavřete kryt na vysílači, vložte 1 ks 12V 23A baterii. (součást balení)



Obě součásti tohoto senzoru (vysílače) umístěte tak, aby malé dvě šipky na nich mířily k sobě ve stejné výšce

Umístěte vysílač podél okna/dveří.

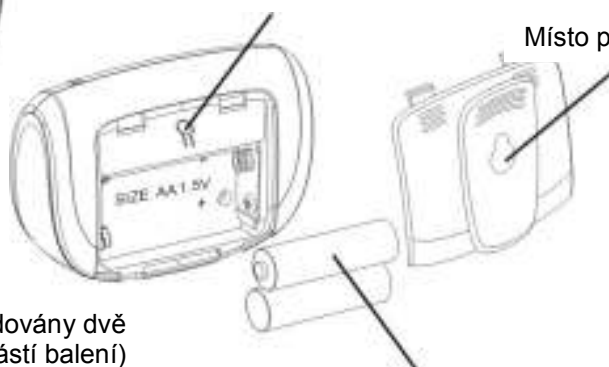
Reproduktor

Světelný LED indikátor



Tlačítko volby melodie

Místo pro upevnění



Snímatelný kryt baterií (vyžadovány dvě 1,5V AA baterie, nejsou součástí balení)

Vlastnosti

1. LED indikátor na vysílači i přijímači.
2. Bezdrátový zvonek (přijímač): 32 melodí, z toho 24 polyfonních. Melodii lze nastavit tlačítkem

uvnitř prostoru pro baterie. Výběr melodie vyzvánění: při výběru je nastavena jako vyzváněcí vždy poslední přehraná melodie.

3. Provozní dosah až 100 metrů na otevřeném prostranství bez překážek.
4. Jednoduchá montáž bez zbytečných zásahů do interiéru a exteriéru.
5. Provoz na baterie - není potřeba zapojení do elektrické zásuvky.
6. Nízká spotřeba.
7. Vysílač je napájen 1 ks 12V A23 baterií (součást balení).
8. Přijímač je napájen 2 ks 1,5V AA (LR06) bateriemi (nejsou součástí balení).
9. Vhodný pro domácnost, kanceláře, obchody apod.
10. Frekvence vysílače 433 MHz.

Montáž vysílače

Pro otevření vysílače vsuňte šroubovák do bočního zářezu na těle snímače a mírným tlakem odstraňte spodní část tlačítka. Před upevněním se přesvědčte, že senzor správně funguje. Nejprve zvolte vhodnou polohu pro vysílač. Nejlépe takovou, aby byl vysílač dobře viditelný, tj. obvykle na zárubních dveřích, vchodové brance nebo okenním rámu, cca 1,5 – 1,8m nad zemí. Preferujte místo chránící vysílač před deštěm, stříkající vodou a nadměrným teplem nebo zimou. Tyto podmínky snižují životnost baterie, počítejte s častější výměnou při vystavení tlačítka povětrnostním vlivům.

Montáž přijímače

Umístění přijímače zvolte podle svých potřeb. Obvykle bývá namontován do chodby, ale může být umístěn v obýváku, kuchyni či jiné místnosti, odkud jej dobře uslyšíte.

Před zavěšením přijímače na zeď nezapomeňte vložit požadované 2 ks 1,5V AA baterie (nejsou součástí balení). Při vkládání dbejte správné polaritu – viz symboly uvnitř zásobníku na baterie. Připevněte šrouby na zvolené místo a zavěste zvonek pomocí otvorů na spodní straně přijímače.

Při vyzvánění se rozsvítí LED světlo na přední straně zvonku.

Upozornění

- ◆ Před prvním použitím si pozorně přečtěte tento návod k použití.
- ◆ Používejte kvalitní alkalické baterie. Při jejich vkládání dbejte na správnou polaritu naznačenou symboly uvnitř přihrádky na baterie. Nepoužívejte dobíjecí baterie.
- ◆ Před upevněním přístroje nejdříve vyzkoušejte dosah signálu. Bezdrátový přenos může být na zvoleném místě nedostatečný, je potřeba tedy vyzkoušet jiné místo.
- ◆ Nemontujte přijímač na kovové povrchy, mohou snižovat kvalitu přenosu signálu a vyzvánění.
- ◆ Dosah signálu je uváděn vždy jako maximální na volném prostranství bez překážek a může být výrazně ovlivněn materiálem budovy kde používán. Dosah signálu rovněž závisí na umístění vysílače i přijímače. Vyvarujte se umístění částí přístroje v blízkosti tepelných zdrojů, oblastí se zvýšenou vlhkostí vzduchu, zdrojů elektromagnetického záření, silových vodičů a velkých kovových předmětů.
- ◆ Nepokoušejte sami opravit vnitřní elektrický obvod, hrozí riziko poškození přístroje.
- ◆ Nepoužívejte různé typy baterií zároveň a nekombinujte nové a použité baterie.
- ◆ Vyjměte baterie, pokud nebudete zvonek delší dobu používat.