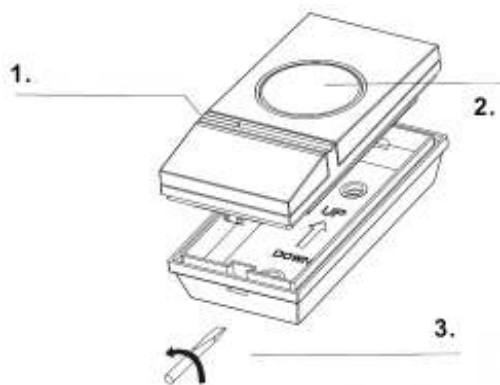


Bezdrôtový zvonček 1L03



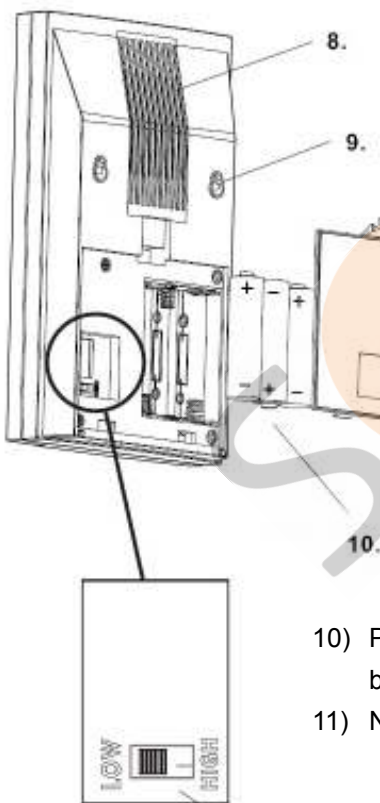
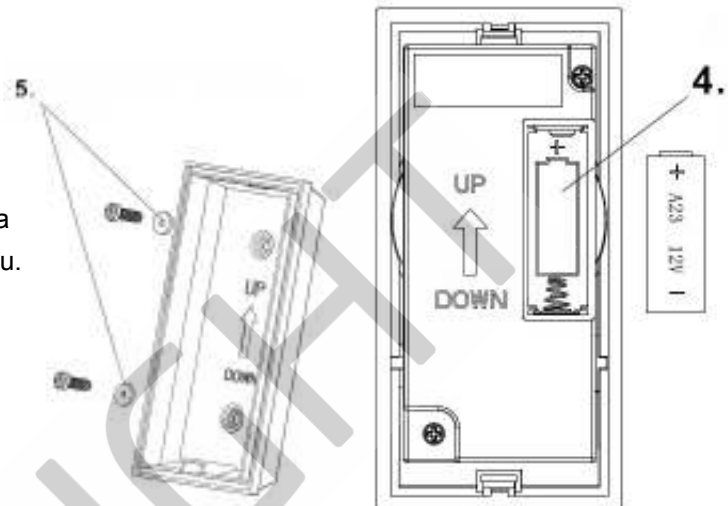
Návod k použitiu



- 1) Svetelná LED indikácia
- 2) Tlačidlo
- 3) Pre sňatie krytu vysielača použite malý plochý skrutkovač

- 4) Než zavriete kryt vysielača, vložte 1 ks 12V A23 batérie. (súčasť balenia)

- 5) Pripevnite základnú dosku k stene pomocou priložených guľatých skrutiek na dvoch miestach s vode odolnou podložkou. Prípadne upevnite základnú dosku pomocou obojstrannej lepiacej pásky. (súčasť balenia).



- 8) Reprodukotor
- 9) Otvory pre zavesenie

- 6) Tlačidlo pre výber melódie
- 7) Svetelná LED indikácia

- 10) Priestor pre 3 × 1,5V batérie, typ AA (LR06)
- 11) Nastavenie hlasitosti

Vlastnosti

1. LED indikátor na vysielači i prijímači.
2. Bezdrôtové tlačidlo (vysielač) odolné proti vlhkosti je určené pre vnútorné aj vonkajšie použitie - ochrana IP44.

3. Bezdrôtový zvonček (prijímač): 32 melódií, z toho 24 polyfónnych. Melódiu možno nastaviť na vysielaci i prijímači. Výber melódie vyzváňania: pri výbere je nastavená ako vyzváňacia vždy posledná prehraná melódia.
4. Prevádzkový dosah až 100 metrov na otvorenom priestranstve bez prekážok.
5. Jednoduchá montáž bez zbytočných zásahov do interiéru a exteriéru.
6. Prevádzka na batérie – nie je potreba zapojenia do elektrickej zásuvky.
7. Nízka spotreba.
8. Vysielač je napájaný 1 ks 12V A23 batériou (súčasť balenia).
9. Prijímač je napájaný 3 ks 1,5V AA (LR06) batériami (nie sú súčasťou balenia).
10. Vhodný pre domácnosť, kancelárie, obchody a pod.
11. Frekvencia vysielacza 433 MHz.

Montáž

◆ Upevnenie vysielacza

Vysielač možno pripevniť alebo používať ako prenosný. Pre otvorenie vysielacza vsuňte skrutkovač do horného zárezu a miernym tlakom odstráňte spodnú časť tlačidla. Dôležité: Nestraťte alebo nepoškodte tesniaci krúžok. Pred upevnením sa presvedčte, že zvonček správne funguje. Najprv zvolte vhodnú polohu pre vysieláč. Najlepšie takú, aby bol dobre viditeľný, t.j. na zárubniach dverí či v ich blízkosti, cca 1,5 m nad zemou. Pretože je vysieláč vodeodolný, možno ho umiestniť v prípade potreby aj vonku. I napriek tomu však preferujte miesto chrániace vysieláč pred vodou a nadmerným teplom. Upevnenie na zárubňu dverí je ľahšie, pretože možno vysieláč jednoducho priskrutkovať zadnou stenou k drevu.

◆ Zavesenie prijímača

Ďalej sa rozhodnite, kam umiestnite prijímač. Obvykle býva namontovaný do predsieni, ale takisto môže byť umiestnený v obývačke, kuchyni či inej miestnosti, odkiaľ ho dobre započujete.

Vložte 3 batérie do prijímača, dbajte na správnu polaritu batérií naznačené symboly vnútri priehradky na batérie.

Varovanie: niekedy je nutné zvončekom pohnúť kvôli lepšiemu signálu!!! Preto prenos signálu pred upevnením prístroja najskôr vyskúšajte.

Pripevnite skrutky v rozumnej výške na požadované miesto a zavesťte zvonček pomocou pripravených otvorov (obrázok). Pokiaľ budete chcieť zvonček preniesť, môžete ho potom kedykoľvek zo steny sňať. Nepripevňujte prijímač na kovové povrchy, pretože ovplyvňujú jeho funkciu.

Pri vyzváňaní sa rozsvieti LED svetlo na prednej strane zvončeka.

Upozornenie

- ◆ Pred prvým použitím si pozorne prečítajte tento návod k použitiu.
- ◆ Používajte kvalitné alkalické batérie. Pri ich vkladaní dbajte na správnu polaritu naznačenú symbolmi vnútri priehradky na batérie. Nepoužívajte dobíjacie batérie.
- ◆ Dosah signálu je uvádzaný vždy ako maximálny na voľnom priestranstve bez prekážok a môže byť výrazne ovplyvnené materiálom budovy kde je používaný. Dosah signálu rovnako závisí na umiestnení vysielacza aj prijímača. Vyvarujte sa umiestneniu častí prístroja v blízkosti tepelných zdrojov, oblastí so zvýšenou vlhkosťou vzduchu, zdrojov elektromagnetického žiarenia, silových vodičov a veľkých kovových predmetov.
- ◆ Nepokúšajte sami opraviť vnútorný elektrický obvod, hrozí riziko poškodenia prístroja.
- ◆ Nepoužívajte rôzne typy batérií zároveň a nekombinujte nové a použité batérie.
- ◆ Vyberte batérie, pokiaľ nebudete zvonček dlhšiu dobu používať.