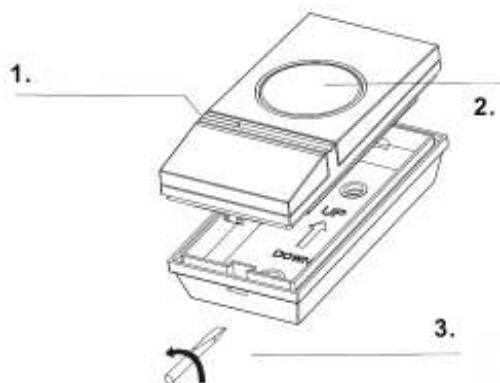


# Bezdrátový zvonek 1L03



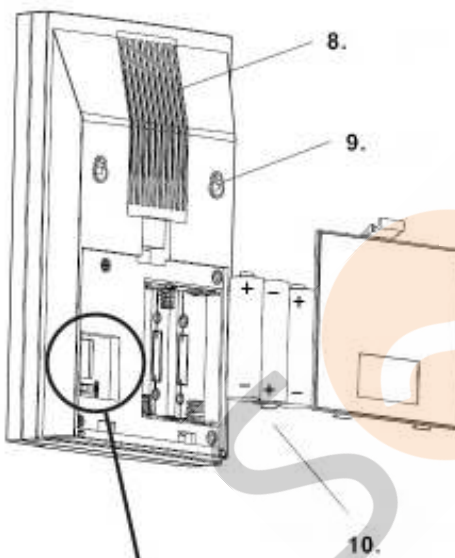
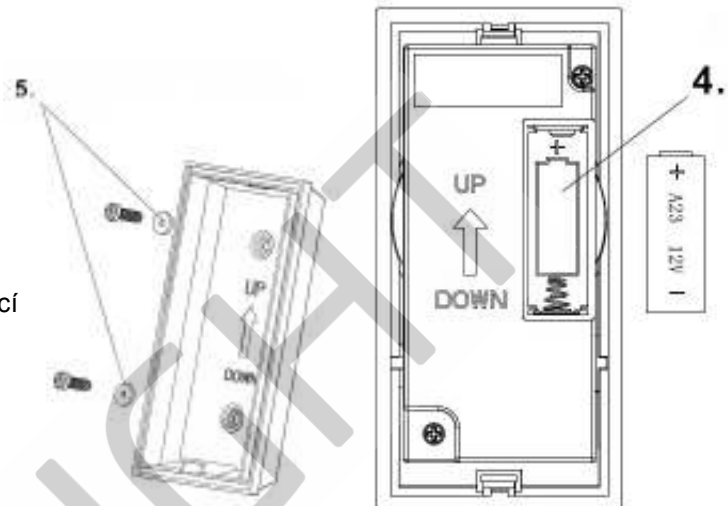
## Návod k použití



- 1) Světelná LED indikace
- 2) Tlačítko
- 3) Pro sejmutí krytu vysílače použijte malý plochý šroubovák

- 4) Než zavřete kryt vysílače, vložte 1 ks 12V A23 baterii. (součást balení)

- 5) Připevněte základní desku ke stěně pomocí přiložených kulatých šroubků na dvou místech s voděodolnou podložkou. Případně upevněte základní desku pomocí oboustranné lepicí pásky. (součást balení).

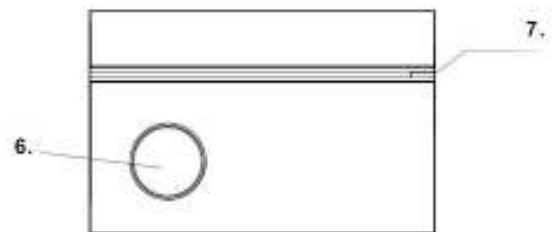


- 8) Reproductor
- 9) Otvory pro zavěšení

- 6) Tlačítko pro výběr melodie
- 7) Světelná LED indikace



- 10) Prostor pro 3 × 1,5V baterie, typ AA (LR06)
- 11) Nastavení hlasitosti



## Vlastnosti

1. LED indikátor na vysílači i přijímači.
2. Bezdrátové tlačítko (vysílač) odolné proti vlhkosti je určeno pro vnitřní i venkovní použití - ochrana IP44.

3. Bezdrátový zvonek (přijímač): 32 melodií, z toho 24 polyfonních. Melodii lze nastavit na vysílači i přijímači. Výběr melodie vyzvánění: při výběru je nastavena jako vyzváněcí vždy poslední přehraná melodie.
4. Provozní dosah až 100 metrů na otevřeném prostranství bez překážek.
5. Jednoduchá montáž bez zbytečných zásahů do interiéru a exteriéru.
6. Provoz na baterie - není potřeba zapojení do elektrické zásuvky.
7. Nízká spotřeba.
8. Vysílač je napájen 1 ks 12V A23 baterií (součást balení).
9. Přijímač je napájen 3 ks 1,5V AA (LR06) bateriemi (nejsou součástí balení).
10. Vhodný pro domácnost, kanceláře, obchody apod.
11. Frekvence vysílače 433 MHz.

## Montáž

### ◆ Upevnění vysílače

Vysílač lze připevnit nebo používat jako přenosný. Pro otevření vysílače vsuňte šroubovák do horního zářezu a mírným tlakem odstraňte spodní část tlačítka. Důležité: Neztraťte nebo poškodte těsnicí kroužek. Před upevněním se přesvědčte, že zvonek správně funguje. Nejprve zvolte vhodnou polohu pro vysílač. Nejlépe takovou, aby byl dobře viditelný, tj. na zárubních dveřích či v jejich blízkosti, cca 1,5 m nad zemí. Protože je vysílač voděodolný, lze jej umístit v případě potřeby i venku. I přesto však preferujte místo chránící vysílač před vodou a nadměrným teplem. Upevnění na zárubeň dveří je snazší, protože lze vysílač jednoduše přišroubovat zadní stěnou ke dřevu.

### ◆ Zavěšení přijímače

Dále se rozhodněte, kam umístíte přijímač. Obvykle bývá namontován do předsíně, ale zrovna tak může být umístěn v obýváku, kuchyni či jiné místnosti, odkud jej dobře uslyšíte.

Vložte 3 baterie do přijímače, dbejte správné polaritě baterií označené symboly uvnitř přihrádky na baterie.

Varování, někdy je nutné zvonkem pohnout kvůli lepšímu signálu!!! Proto přenos signálu před upevněním přístroje nejdříve vyzkoušejte.

Připevňte šrouby v rozumné výšce na požadované místo a zavěste zvonek pomocí připravených otvorů (obrázek). Pokud budete chtít zvonek přenést, můžete jej potom kdykoli ze stěny sundat. Nepřipevňujte přijímač na kovové povrchy, protože ovlivňují jeho funkci.

Při vyzvánění se rozsvítí LED světlo na přední straně zvonku.

## Upozornění

- ◆ Před prvním použitím si pozorně přečtěte tento návod k použití.
- ◆ Používejte kvalitní alkalické baterie. Při jejich vkládání dbejte na správnou polaritu označenou symboly uvnitř přihrádky na baterie. Nepoužívejte dobíjecí baterie.
- ◆ Dosah signálu je uváděn vždy jako maximální na volném prostranství bez překážek a může být výrazně ovlivněn materiálem budovy kde používán. Dosah signálu rovněž závisí na umístění vysílače i přijímače. Vyvarujte se umístění částí přístroje v blízkosti tepelných zdrojů, oblastí se zvýšenou vlhkostí vzduchu, zdrojů elektromagnetického záření, silových vodičů a velkých kovových předmětů.
- ◆ Nepokoušejte sami opravit vnitřní elektrický obvod, hrozí riziko poškození přístroje.
- ◆ Nepoužívejte různé typy baterií zároveň a nekombinujte nové a použité baterie.
- ◆ Vyjměte baterie, pokud nebudete zvonek delší dobu používat.