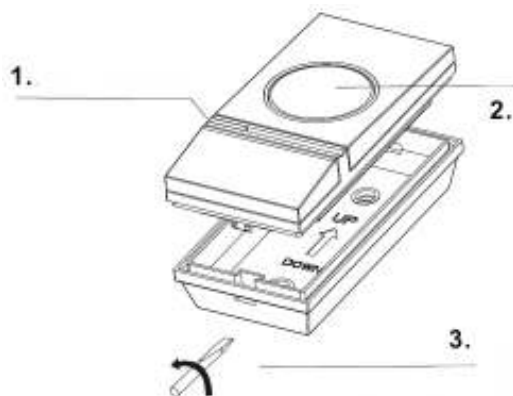


Bezdrôtový zvonček 1L02

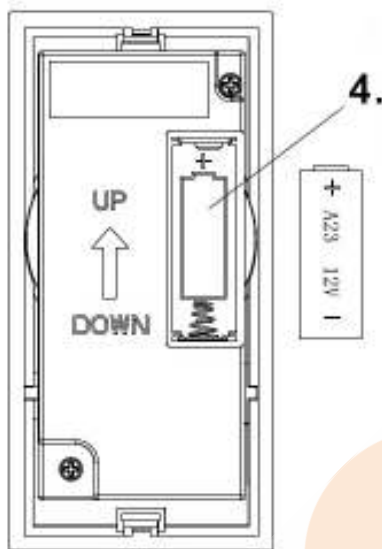


Návod k použitiu



1. Svetelná LED indikácia
2. Tlačidlo
3. Pre sňatie krytu vysielača použite malý plochý skrutkovač

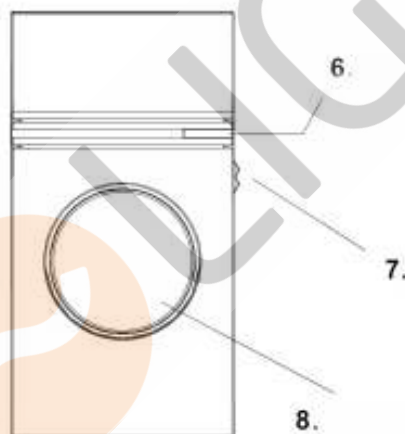
5. Pripevnite základnú dosku tlačidla k stene pomocou priložených skrutiek na dvoch miestach, najlepšie na vode odolnom podklade. Prípadne upevnite základnú dosku pomocou obojstrannej lepiacej pásky.



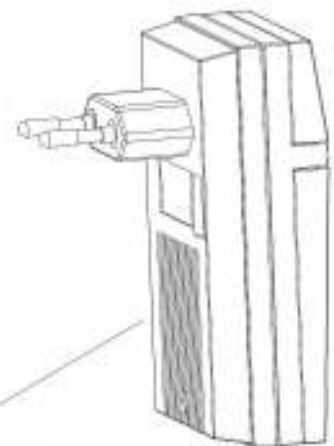
4. Vložte 1 ks 12V 23A batérie. (súčasť balenia) a uzavrite kryt.



6. Svetelná LED indikácia
7. Ovládanie hlasitosti
8. Tlačidlo voľby melódie.



9. Reproduktor



Vlastnosti

1. LED indikátor na vysielači i prijímači.
2. Bezdrôtové tlačidlo (vysielač) odolné proti vlhkosti je určené pre vnútorné aj vonkajšie použitie - ochrana IP44.
3. Bezdrôtový zvonček (prijímač): 32 melódií, z toho 24 polyfónnych. Melódiu možno nastaviť na vysielači i prijímači. Výber melódie vyzváňania: pri výbere je nastavená ako vyzváňacia vždy posledná prehraná melódia.
4. Prevádzkový dosah až 100 metrov na otvorenom priestranstve bez prekážok.
5. Jednoduchá montáž bez zbytočných zásahov do interiéru a exteriéru.
6. Nízka spotreba.

7. Vysielač je napájaný 1 ks 12V A23 batériou (súčasť balenia).
8. Prijímač je napájaný priamo napätím zo siete 230V.
9. Vhodný pre domácnosť, kancelárie, obchody a pod.
10. Frekvencia vysielača 433 MHz.

Montáž

◆ Upevnenie vysielača

Vysielač možno pripevniť alebo používať ako prenosný. Pre otvorenie vysielača vsuňte skrutkovač do horného zárezu a miernym tlakom odstráňte spodnú časť tlačidla. Dôležité: Nestraťte alebo nepoškodte tesniaci krúžok. Pred upevnením sa presvedčte, že zvonček správne funguje. Najprv zvolte vhodnú polohu pre vysielač. Najlepšie takú, aby bol dobre viditeľný, t.j. na zárubniach dverí či v ich blízkosti, cca 1,5 m nad zemou. Pretože je vysielač vode odolný, možno ho umiestniť v prípade potreby aj vonku. I napriek tomu však preferujte miesto chrániace vysielač pred vodou a nadmerným teplom. Upevnenie na zárubňu dverí je ľahšie, pretože možno vysielač jednoducho priskrutkovať zadnou stenou k drevu.

◆ Zavesenie prijímača

Ďalej sa rozhodnite, kam umiestnite prijímač.

Zapojte zvonček do sieťovej zásuvky s napätím 230 V.

Varovanie: niekedy je nutné zvončekom pohnúť kvôli lepšiemu signálu!!! Preto prenos signálu pred upevnením prístroja najskôr vyskúšajte.

Pri vyzváňaní sa rozsvieti LED svetlo na prednej strane zvončeka.

Upozornenie

- ◆ Pred prvým použitím si pozorne prečítajte tento návod k použitiu.
- ◆ Používajte kvalitné alkalické batérie. Pri ich vkladaní dbajte na správnu polaritu naznačenú symbolmi vnútri priehradky na batérie. Nepoužívajte dobíjacie batérie.
- ◆ Dosah signálu je uvádzaný vždy ako maximálny na voľnom priestranstve bez prekážok a môže byť výrazne ovplyvnené materiálom budovy kde je používaný. Dosah signálu rovnako závisí na umiestnení vysielača aj prijímača. Vyvarujte sa umiestneniu častí prístroja v blízkosti tepelných zdrojov, oblastí so zvýšenou vlhkosťou vzduchu, zdrojov elektromagnetického žiarenia, silových vodičov a veľkých kovových predmetov.
- ◆ Nepokúšajte sami opraviť vnútorný elektrický obvod, hrozí riziko poškodenia prístroja.
- ◆ Nepoužívajte rôzne typy batérií zároveň a nekombinujte nové a použité batérie.
- ◆ Vyberte batérie, pokiaľ nebudete zvonček dlhšiu dobu používať.