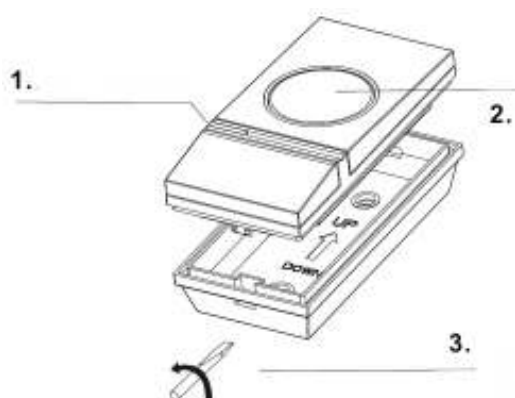


# Bezdrátový zvonek 1L02

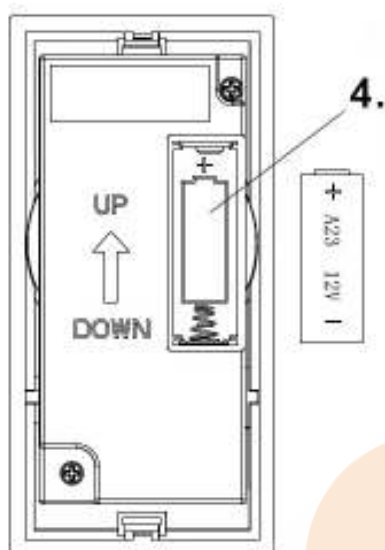


## Návod k použití



1. Světelná LED indikace
2. Tlačítko
3. Pro sejmutí krytu vysílače použijte malý plochý šroubovák

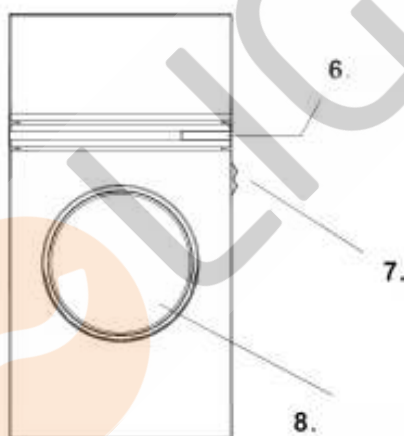
5. Připevněte základní desku tlačítka ke stěně pomocí přiložených šroubů na dvou místech, nejlépe na voděodolném podkladu. Případně upevněte základní desku pomocí oboustranné lepicí pásky.



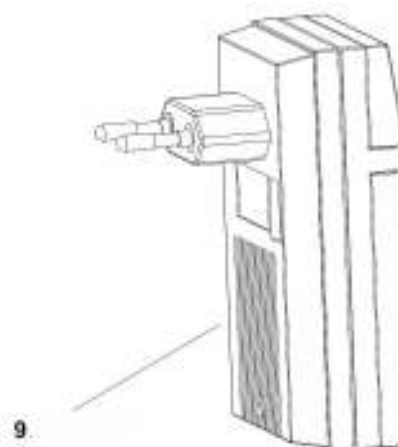
4. Vložte 1 ks 12V 23A baterií. (součást balení) a uzavřete kryt.



6. Světelná LED indikace
7. Ovládání hlasitosti
8. Tlačítko volby melodie.



9. Reprodukční



## Vlastnosti

1. LED indikátor na vysílači i přijímači.
2. Bezdrátové tlačítko (vysílač) odolné proti vlhkosti je určeno pro vnitřní i venkovní použití - ochrana IP44.
3. Bezdrátový zvonek (přijímač): 32 melodií, z toho 24 polyfonních. Melodii lze nastavit na vysílači i přijímači. Výběr melodie vyzvánění: při výběru je nastavena jako vyzváněcí vždy poslední přehraná melodie.
4. Provozní dosah až 100 metrů na otevřeném prostranství bez překážek.

5. Jednoduchá montáž bez zbytečných zásahů do interiéru a exteriéru.
6. Nízká spotřeba.
7. Vysílač je napájen 1 ks 12V A23 baterií (součást balení).
8. Přijímač je napájen přímo napětím ze sítě 230V.
9. Vhodný pro domácnost, kanceláře, obchody apod.
10. Frekvence vysílače 433 MHz.

## Montáž

### ◆ Upevnění vysílače

Vysílač lze připevnit nebo používat jako přenosný. Pro otevření vysílače vsuňte šroubovák do horního zářezu a mírným tlakem odstraňte spodní část tlačítka. Důležité: Neztraťte nebo poškodte těsnicí kroužek. Před upevněním se přesvědčte, že zvonek správně funguje. Nejprve zvolte vhodnou polohu pro vysílač. Nejlépe takovou, aby byl dobře viditelný, tj. na zárubních dveří či v jejich blízkosti, cca 1,5 m nad zemí. Protože je vysílač voděodolný, lze jej umístit v případě potřeby i venku. I přesto však preferujte místo chránící vysílač před vodou a nadměrným teplem. Upevnění na zárubeň dveří je snazší, protože lze vysílač jednoduše přišroubovat zadní stěnou ke dřevu.

### ◆ Zavěšení přijímače

Dále se rozhodněte, kam umístíte přijímač.

Zapojte zvonek do síťové zásuvky s napětím 230 V.

Varování, někdy je nutné zvonkem pohnout kvůli lepšímu signálu!!! Proto přenos signálu před upevněním přístroje nejdříve vyzkoušejte.

## Upozornění

- ◆ Před prvním použitím si pozorně přečtete tento návod k použití.
- ◆ Používejte kvalitní alkalické baterie. Při jejich vkládání dbejte na správnou polaritu naznačenou symboly uvnitř přihrádky na baterie. Nepoužívejte dobíjecí baterie.
- ◆ Dosah signálu je uváděn vždy jako maximální na volném prostranství bez překážek a může být výrazně ovlivněn materiálem budovy kde používán. Dosah signálu rovněž závisí na umístění vysílače i přijímače. Vyvarujte se umístění částí přístroje v blízkosti tepelných zdrojů, oblastí se zvýšenou vlhkostí vzduchu, zdrojů elektromagnetického záření, silových vodičů a velkých kovových předmětů.
- ◆ Nepokoušejte sami opravit vnitřní elektrický obvod, hrozí riziko poškození přístroje.
- ◆ Nepoužívejte různé typy baterií zároveň a nekombinujte nové a použité baterie.
- ◆ Vyjměte baterie, pokud nebudete zvonek delší dobu používat